

## CARACTERÍSTICAS TÉCNICAS | Technical Characteristics

**MATERIAL** Betão c/ armadura em heliço  
**Encosto em aço**  
**ACABAMENTO** Betão - Liso Natural  
**Aço - Metalização e pintura cor corten ou antracite (ambas as cores texturadas)**  
**COLOCAÇÃO** Simplesmente apoiado  
**PESO APROX.** Aprox. 1175 Kg

**MATERIAL** Concrete with steel frame  
**Steel Backrest**  
**FINISH** Concrete - Smooth Natural  
**Steel - Metallized and painted (Corten/Anthracite textured colors)**  
**FIXING** Simply supported  
**WEIGHT** Approximate 1175 Kg

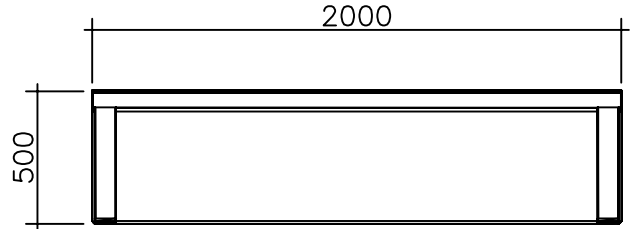
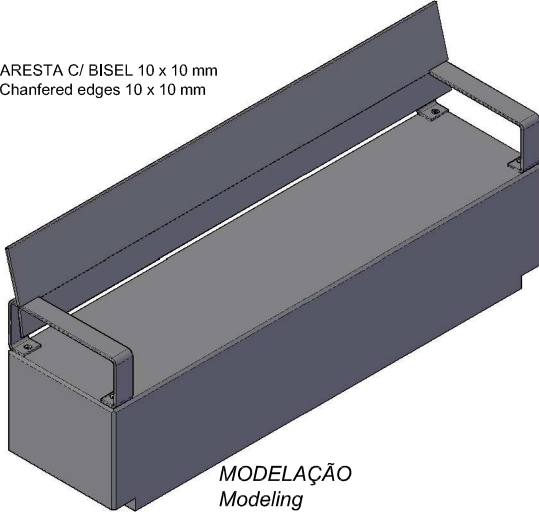


DESIGN Dep. Técnico AMOP

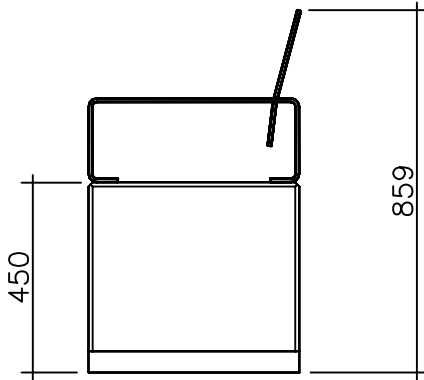
Dimensões (mm)

## DESENHO TÉCNICO | Technical Drawing

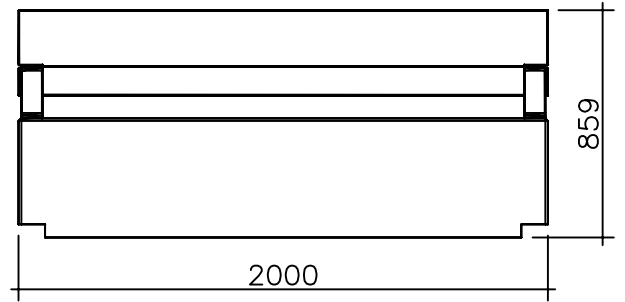
ARESTA C/ BISEL 10 x 10 mm  
 Chanfered edges 10 x 10 mm



PLANTA  
TopView



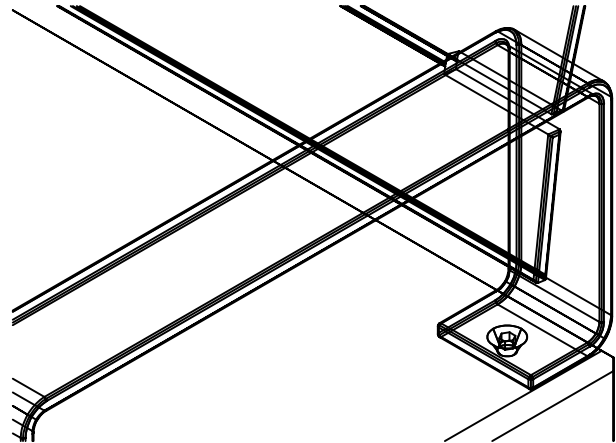
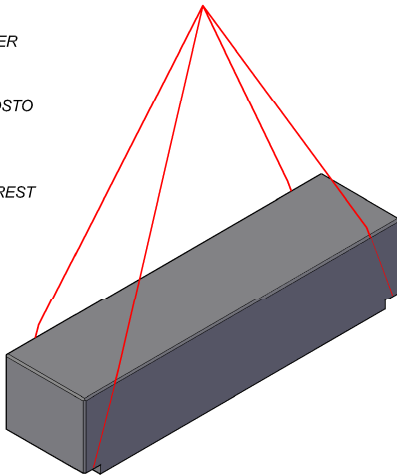
ALÇADO LATERAL  
Side View



ALÇADO FRONTAL  
Front View

## SUSPENSÃO E APLICAÇÃO | Suspension and Application

CINTAS DE TRACÇÃO EM POLIÉSTER  
 PROTECÇÕES ADEQUADAS  
 ÂNGULO DE TRACÇÃO > 60°  
 PARA SUSPENSÃO RETIRAR ENCOSTO  
 POLYESTER TRACTION SLINGS  
 ADEQUATE PROTECTIONS  
 TRACCIÓN ANGLE > 60°  
 FOR SUSPENSION REMOVE BACKREST



APLICAÇÃO DO ENCOSTO COM PARAFUSO CABEÇA CONICA M12 INOX  
 BACKREST APPLICATION WITH STAINLESS STEEL M12 CSK BOLT

AMP.019/00 EDIÇÃO 0 DATA: 20-05-2011

**ECN2**  
ECONOMIC TOO

APARTADO 38 3754-906 AGUADA DE BAIXO ÁGUEDA - PORTUGAL  
 TEL 234667957 FAX 234666908  
 ecn2@grupoamop.com www.ecn2.eu

**BANCO ALTERNATIVO 2 C/ COSTAS - 200x50x45**

REF.<sup>a</sup> - 13010

FT.13010.V2 Folha | Page 1-1